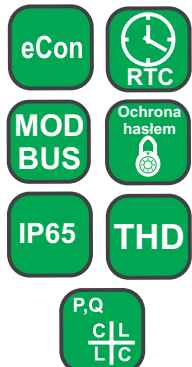


ND10 MIERNIK PARAMETRÓW SIECI

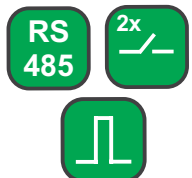
CECHY UŻYTKOWE:



WEJŚCIE:



WYJŚCIA:



IZOLACJA GALWANICZNA:



Dział Sprzedaży:
Informacja techniczna
Tel: 68 45 75 306/180/260
e-mail: sprzedaz@lumel.com.pl
Przyjmowanie zamówień
Tel: 68 45 75 207/209
/218/341

LUMEL S.A.
ul. Sulechowska 1
65-022 Zielona Góra
WWW.LUMEL.COM.PL

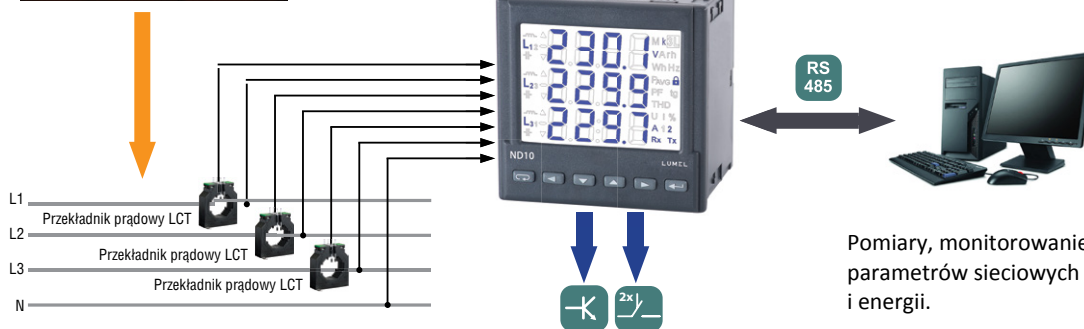


PKWiU 26.51.43.0



- Zasilanie miernika z obwodu pomiarowego.
- Pomiar podstawowych wielkości energetycznych: U_{L-L} , U_{L-N} , I_n , f , P , Q , S , PF , $\text{tg}\phi$, $\cos\phi$, ϕ , E_p+ , E_p- , E_{qL} , E_{qC} , THD .
- 2 wyjścia alarmowe.
- Wyjście impulsowe dla energii czynnej.
- Interfejs RS485 Modbus Slave.
- Wyświetlacz LCD 3,5" z podświetleniem.
- Stopień ochrony od strony czołowej IP65.

PRZYKŁAD ZASTOSOWANIA



Pomiary, monitorowanie parametrów sieciowych i energii.

WIELKOŚCI MIERZONE I ZAKRESY POMIAROWE

Wielkość mierzona	Zakres wskazań	Zakres pomiarowy	L1	L2	L3	Σ	Błąd podstawowy
Prąd I_n 1 A 5 A	0,00...1,5 kA 0,00 ... 60 kA	0,005...1,200 A~ 0,025...6,000 A~	•	•	•		$\pm 0,2\%$ zak.
Napięcie L-N 57,7 V 230 V 290 V	0,0 ... 230,8 kV 0,0 ... 1,012 MV 0,0 ... 1,200 MV	50...64 V~ 195...253 V~ 246...300 V~	•	•	•		$\pm 0,2\%$ w.m.
Napięcie L-L 100 V 400 V 500 V	0,0 ... 440 kV 0,0 ... 1,752 MV 0,0 ... 2,000 MV	85...110 V~ 340 ... 440 V~ 425 ... 520 V~	•	•	•		$\pm 0,5\%$ w.m.
Częstotliwość	47,0 .. 63,0 Hz	47,0...63,0 Hz	•	•	•		$\pm 0,2\%$ w.m.
Moc czynna	-9999 MW .. 0,00 W .. 9999 MW	-1,52 kW...1,0 W...1,52 kW	•	•	•	•	$\pm 0,5\%$ zak.
Moc bierna	-9999 Mvar .. 0,00 var ... 9999 Mvar	-1,52 kvar...1,0 var...1,52 kvar	•	•	•	•	$\pm 0,5\%$ zak.
Moc pozorna	0,00 VA .. 9999 MVA	1,0VA...1,52 kVA	•	•	•	•	$\pm 0,5\%$ zak.
Współczynnik PF	-1 .. 0.. 1	-1...0...1	•	•	•	•	$\pm 1\%$ zak.
Tangens ϕ	-1,2...0...1,2	-1,2...0...1,2	•	•	•	•	$\pm 1\%$ zak.
Cosinus ϕ	-1...1	-1...1	•	•	•	•	$\pm 1\%$ zak.
ϕ	-180...180	-180...180	•	•	•		$\pm 0,5\%$ zak.
Energia czynna pobierana	0 .. 99 999 999,9 kWh					•	$\pm 0,5\%$ zak.
Energia czynna oddawana	0 .. 99 999 999,9 kWh					•	$\pm 0,5\%$ zak.
Energia bierna indukcyjna	0 .. 99 999 999,9 kvarh					•	$\pm 0,5\%$ zak.
Energia bierna pojemnościowa	0 .. 99 999 999,9 kvarh					•	$\pm 0,5\%$ zak.
THD	0 .. 100%	0 .. 100%	•	•	•		$\pm 5\%$ zak.

WYJŚCIA

Rodzaj wyjścia	Właściwości
Wyjście przekaźnikowe	• 2 przekaźniki, styki beznapięciowe zwierne obciążalność 250 V~/0,5 A~
Wyjście impulsowe energii czynnej	• 1 typu OC (NPN), pasywne klasy A wg PN-EN 62053-31, napięcie zasilające 18...27 V, prąd 10...27 mA

INTERFEJS CYFROWY

Typ interfejsu	Protokół transmisji	Tryb	Prędkość
RS-485	MODBUS RTU	8N2, 8E1, 8O1, 8N1	4,8; 9,6; 19,2; 38,4 kbit/s

CECHY ZEWNĘTRZNE

Pole odczytowe	Ekran LCD 3,5", specjalizowany monochromatyczny z podświetleniem	
Masa	< 0,3 kg	
Wymiary gabarytowe	96 × 96 × 77 mm	otwór w tablicy: 92 ^{+0,6} × 92 ^{+0,6} mm
Stopień ochrony (wg PN-EN 60529)	od strony czołowej: IP65	od strony zacisków: IP20

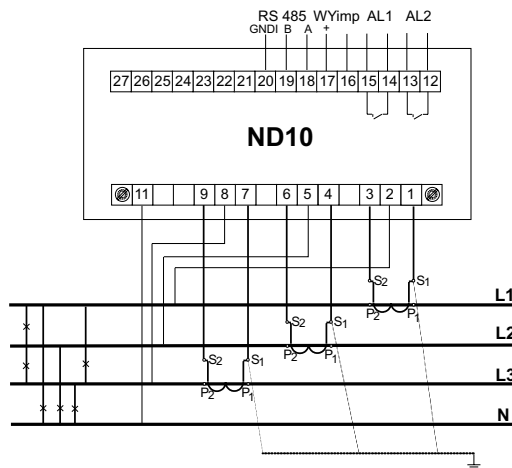
ZNAMIONOWE WARUNKI UŻYTKOWANIA

Napięcie zasilania /z obwodu pomiarowego fazy L3/	50...64 V a.c., 195...253 V a.c., 246...300 V a.c., 47...63 Hz	Pobór mocy: - w obwodzie napięciowym L1,L2 ≤ 0,05 VA - w obwodzie napięciowym L3 ≤ 3 VA - w obwodach prądowych ≤ 0,05 VA
Temperatura	otoczenia: -20...23...55°C	magazynowania: -30...70°C
Wilgotność względna	25...95%	niedopuszczalne skroplenia
Pozycja pracy	dowolna	
Zewnętrzne pole magnet.	40...400 A/m	
Przebieżalność krótkotrwała (5 s)	wejście napięciowe: 2Un	wejście prądowe: 10 In

WYMAGANIA BEZPIECZEŃSTWA I KOMPATYBILNOŚCI

Kompatybilność elektromagnetyczna	odporność na zakłócenia	wg PN-EN 61000-6-2
	emisja zakłóceń	wg PN-EN 61000-6-4
Wymagania bezpieczeństwa		wg PN-EN 61010-1

SCHEMAT POŁĄCZEŃ



ZAMAWIANIE

	ND10	X	X	X	XX	X	X
Prąd wejściowy In:							
1 A (X/1)		1					
5 A (X/5)		2					
Napięcie wejściowe (fazowe/międzyfazowe) Un:							
3 x 57,7/100 V		1					
3 x 230/400 V		2					
3 x 290/500 V		3					
Wyjście cyfrowe							
z interfejsem RS-485		1					
Wykonanie:							
standardowe					00		
specjalne*					XX		
Wersja językowa:							
polska						P	
angielska							E
inna*							X
Próby odbiorcze:							
z dodatkowym atestem Kontroli Jakości							1
wg uzgodnień z odbiorcą*							X

* - tylko po uzgodnieniu z producentem

Przykład zamówienia:

kod: **ND10 22100P1** oznacza:
ND10 - miernik ND10,
2 - prąd wejściowy 5 A,
2 - napięcie wejściowe 3 x 230/400 V,
1 - z interfejsem RS-485
00 - wykonanie standardowe,
P - instrukcja w języku polskim,
1 - z atestem kontroli technicznej.

ZOBACZ TAKŻE:



Bezpłatny program eCon do programowania wyrobów LUMELu. Dostępny na naszej stronie internetowej.



Przekładniki prądowe LCT od 5 A do 6 kA.



P43 - trójfazowy przetwornik parametrów sieci energetycznej.

Więcej informacji o naszych wyrobach można znaleźć na naszej stronie internetowej.

Dział Sprzedaży:

Informacja techniczna
 Tel: 68 45 75 306/180/260
 e-mail: sprzedaz@lumel.com.pl
Przyjmowanie zamówień
 Tel: 68 45 75 207/209 /218/341

LUMEL S.A.
 ul. Sulechowska 1
 65-022 Zielona Góra
WWW.LUMEL.COM.PL